

3MT x 4.5MT EASY UP PARTYTENT

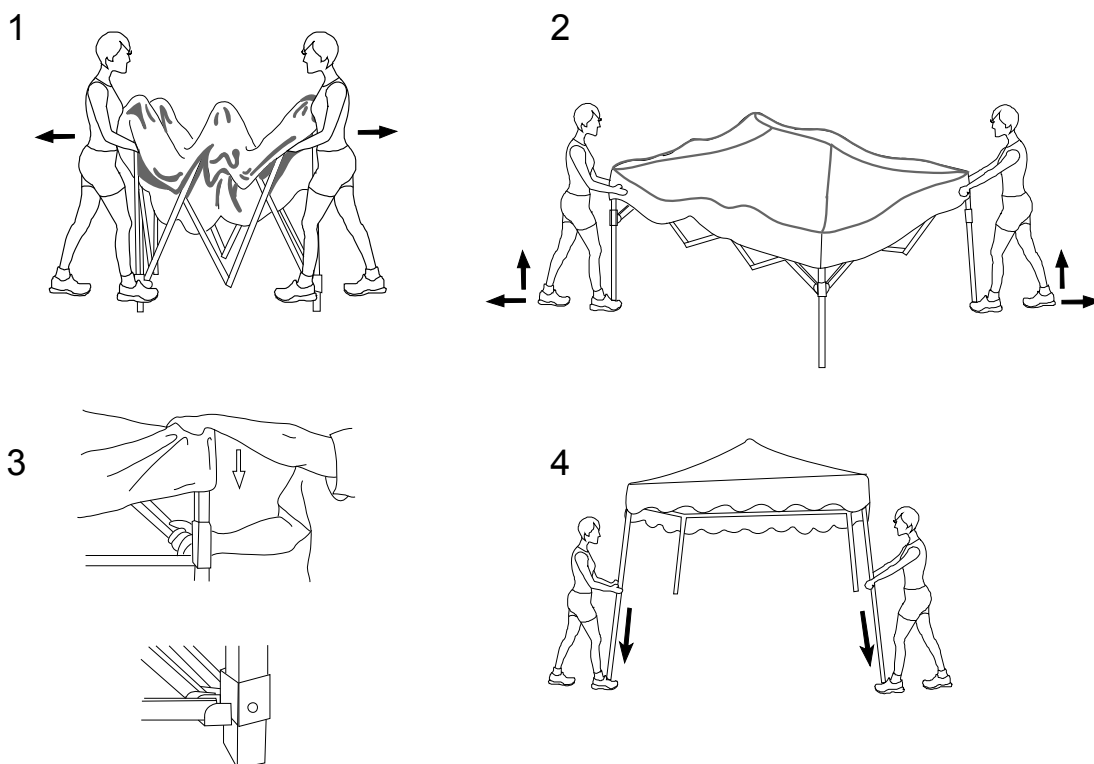
GEBRUIKSAANWIJZING



Deze partytent is geschikt voor gebruik als tijdelijke buitenruimte, en staat in enkele minuten, zonder gebruik van gereedschap. Na het opzetten van de Easy Up partytent, is het belangrijk, deze goed te verankeren, om schade veroorzaakt door wind te voorkomen.

WAARSCHUWING: OM TE VOORKOMEN DAT UW EASY UP PARTYTENT SCHADE OPLOOPT, MOET U DE PARTYTENT NIET BIJ STERKE WIND OF STORM OPZETTEN EN/OF LATEN STAAN!

VOORZICHTIG EN GELEIDELIJK OPENEN



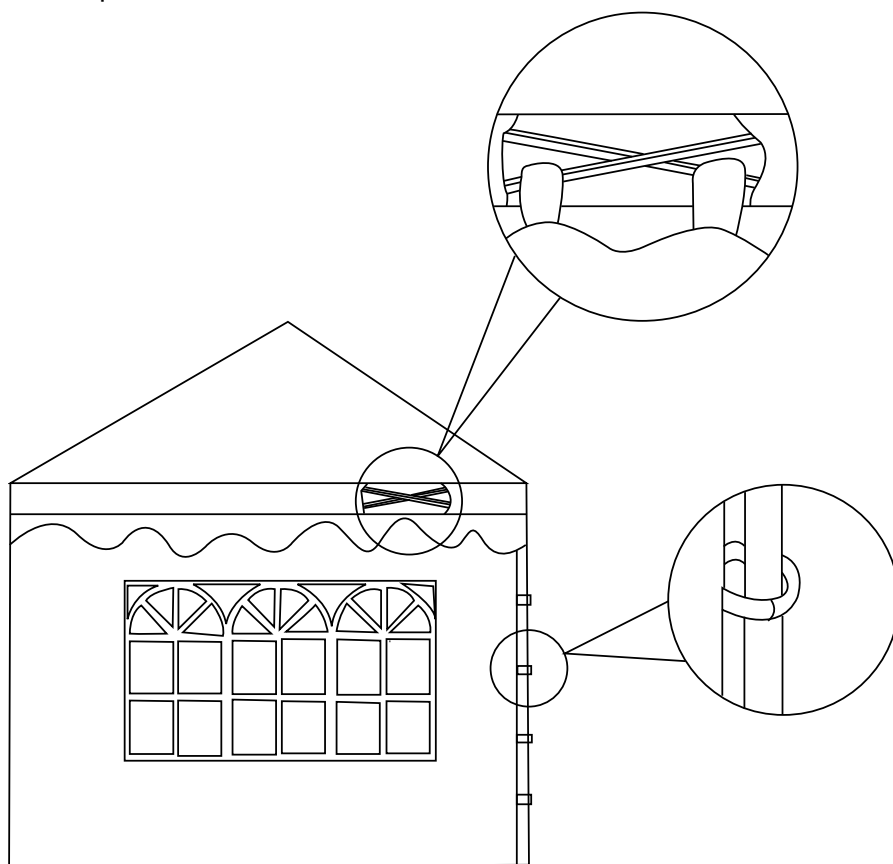
HET OPZETTEN VAN UW PARTYTENT

Wij adviseren u de volgende instructies zorgvuldig te volgen, om te voorkomen dat u uw handen of vingers bezeerd in een van de bewegende onderdelen, gedurende het openen/dichtvouwen van het frame. Om deze partytent op te zetten bent u het liefst een minimum aantal van TWEE mensen nodig.

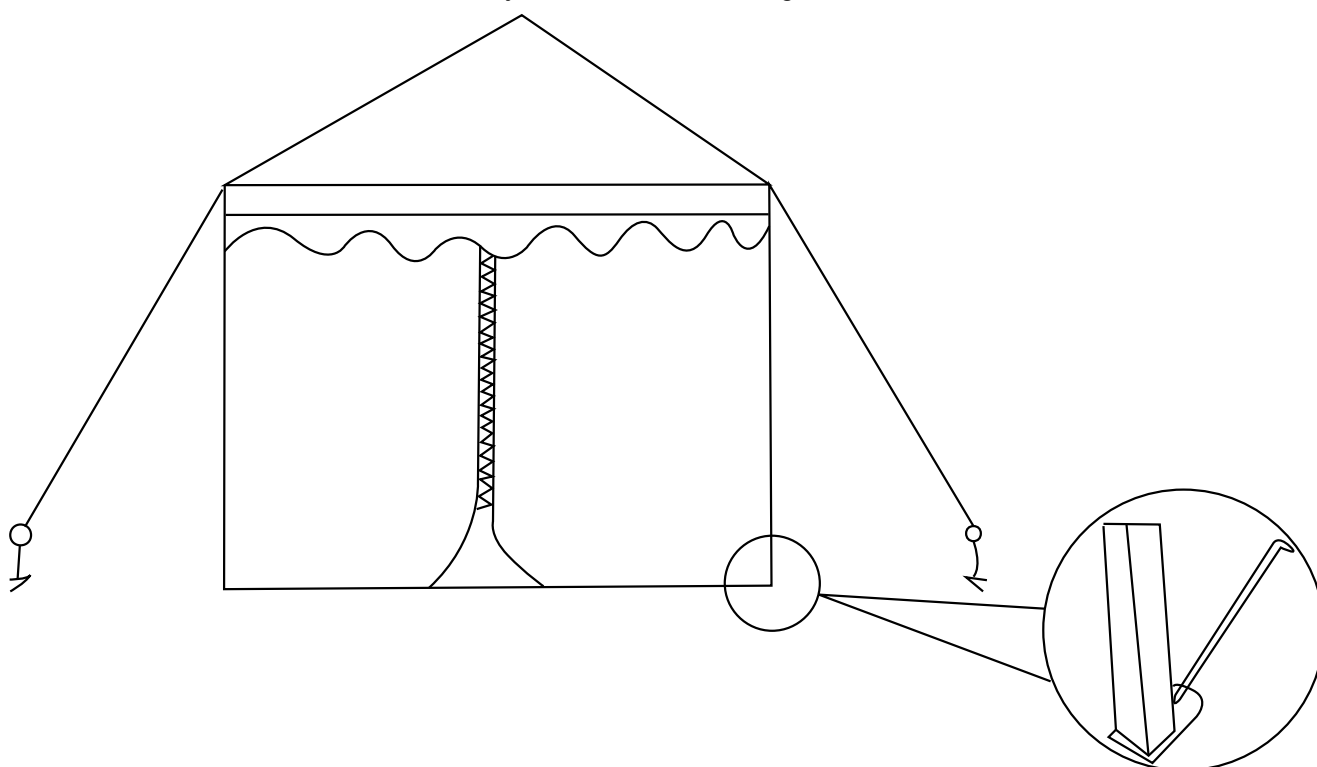
Om ervoor te zorgen dat uw eerste keer opzetten van het frame, zo gemakkelijk en voorspoedig mogelijk verloopt, is uw partytent ingepakt met het dakdoek los van het frame. Echter, het dakdoek kan na deze eerste keer op het frame blijven zitten, bij het 'opvouwen' van de partytent en alle vervolg gebruiken.

1. Plaats uw Easy Up partytent in het midden van de plek waar u uw partytent wilt neerzetten. Verwijder de draagtas en zet het opvouwbare frame rechtop op zijn voetjes.
2. **MET UW PARTNER AAN UW OVERKANT, GRIJP DE TWEE BUITENSTE POTEN EN TIL HET FRAME IETSJES VAN DE GROND. DOE EEN KLEIN STAPJE ACHTERUIT (ZIE DIAGRAM 2 & 3). HERHAAL DIT PROCES MET DE TEGENOVERGESTELDE HOEKEN/POTEN, ELKE KEER EEN KLEIN STAPJE ACHTERUIT DOENDE, ZODAT DE PARTYTENT GELEIDELIJK OPENT EN OMHOOG KOMT.**
3. Wees voorzichtig, en zorg ervoor niet te hard achteruit te lopen/trekken, gezien dit ervoor kan zorgen dat u de zijkanten van het frame buigt.
4. Om de poten in hoogte te verstellen, duwt u omhoog met een hand de poot omhoog, terwijl u met uw andere hand de bovenkant van de poot vasthoudt (zie diagram 3). Een drukknop zal de poot op zijn plaats klikken. Herhaal dit proces voor de overige 3 poten.
5. U en uw partner(s) zullen elk een voet op het voetje onderaan naastelkaar gelegen poten moeten zetten, en het verlengbare stuk van de poot omhoog schuiven totdat de drukknop in het juiste gaatje valt. Herhaal dit proces voor de resterende poten (zie diagram 4)

6. Zorg er nu voor dat uw Easy Up partytent frame goed recht staat en maak dan de klitteband lusjes, gesitueerd aan de onderkant van het dakdoek, vast om de frame stuten (zie hieronder).
7. Gebruik de scheerlijnen, door de ringen op elke hoek van het dakdoek gehaald, en de haringen om uw Easy Up partytent te verankeren in de grond. U kan ook de haringen rechtstreeks door de gaten in elk voetje van de poten steken.



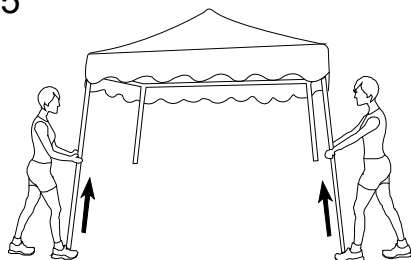
het dakdoek en 2 afneembare zijwanden met doorzichtige ramen.



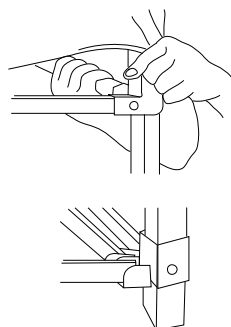
2 afneembare dichte zijwanden met ritsen.

VOORZICHTIG EN GELEIDELIJK 'INKLAPPEN'

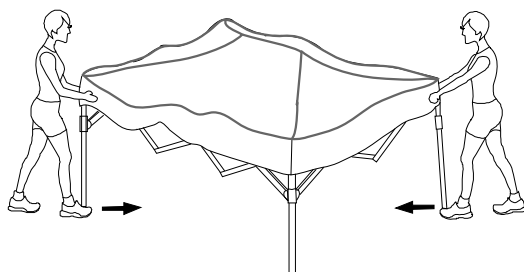
5



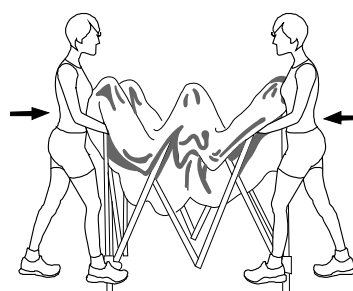
6



7



8



HET 'INKLAPPEN/OPVOUWEN' VAN UW PARTYTENT

1. Verwijder alle haringen, scheerlijnen en zijwanden en maak alle klitteband lusjes van het dakdoek los.
2. U en uw partner tillen elk één van twee, naast elkaar staande poten, ietsjes op en drukken vervolgens de drukknop in, zodat het uitschuifbare pootgedeelte weer binnenin de poot schuift. Herhaal dit proces voor de resterende poten.
3. Duw de 'sliders' omhoog, zodat de spanning eraf komt, en zodat u gemakkelijker de drukknop in kan drukken. Druk de drukknop in, met een hand, terwijl u met de andere hand de 'slider' nog omhoog gedrukt houdt en zorg dan dat de 'slider' langs de ingehouden drukknop naar beneden glijdt.
4. Elke partner pakt elk de top van de 'diamant'vorm vast (zie diagram), elk aan een tegenovergestelde zijkant van het frame, en tilt het een beetje omhoog. 'Schud' het frame een beetje, terwijl u met kleine stapjes naar uw partner maakt (dit zorgt ervoor dat de 'sliders' naar beneden glijden) totdat het frame ongeveer voor driekwart gesloten is.
5. Pak nu elk de twee buitenste poten vast, til zee en beetje van de grond, en duw het frame volledig dicht.

Tenslotte kan u het dakdoek en zijwanden (wanneer ze helemaal droog zijn) tesamen met het frame weer in de draagtas terugplaatsen.